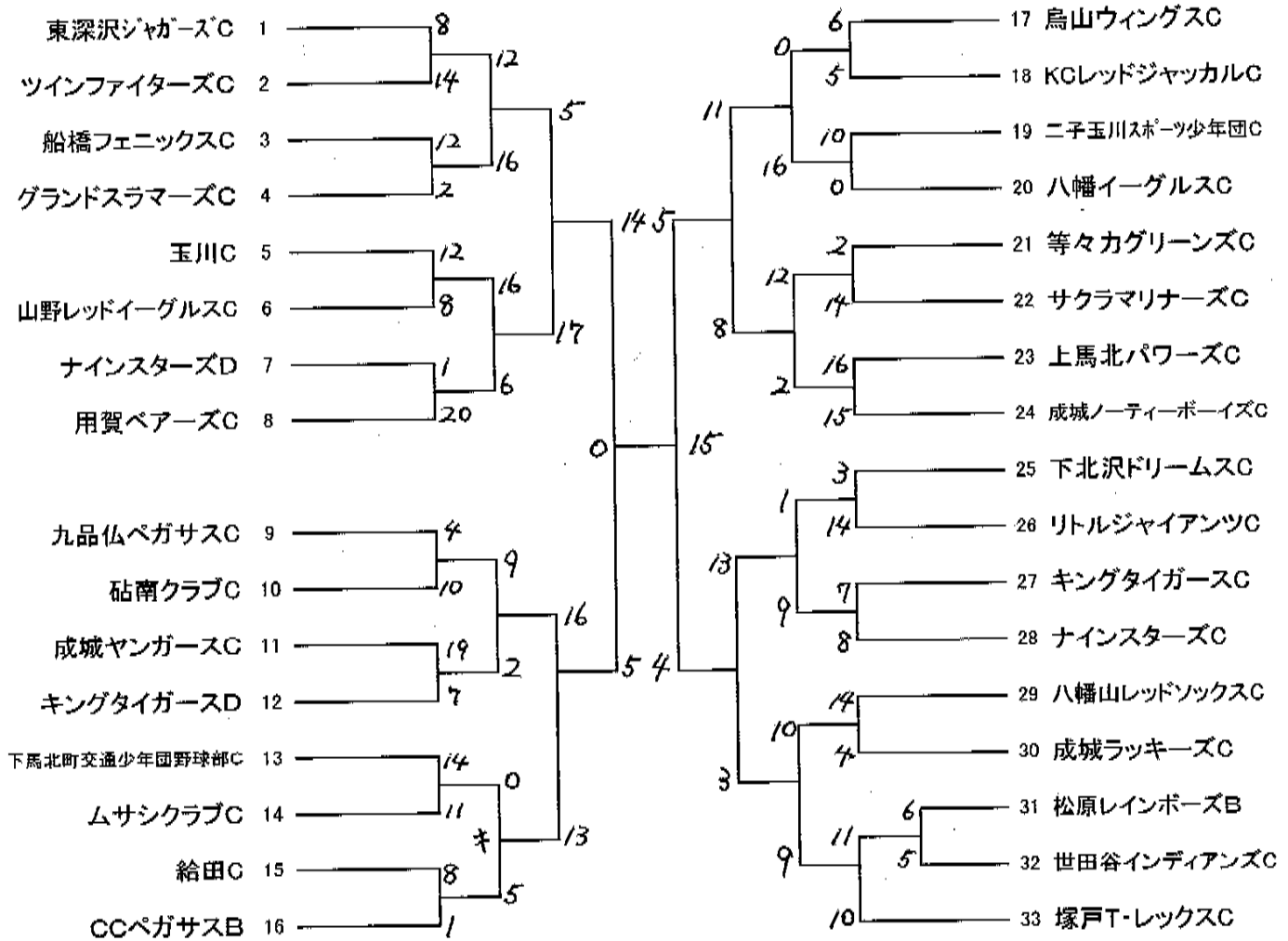


# 平成23年度 春季 学童(低学年)軟式野球大会

主催 世田谷区軟式野球連盟  
共催 世田谷区スポーツ振興財団

平成23年 6月12日



## 試合について

- (1) 試合開始予定時刻 第1試合 8時45分 第2試合 10時35分 第3試合 12時25分 第4試合 14時15分
- (2) ベンチと攻撃順 組み合わせ番号が若いチームが一塁側ベンチで後攻です。
- (3) 試合時間 試合は、1時間20分を過ぎて新しいイニングに入りません。
- (4) コールドゲーム 1回30点、2回20点、3回10点差、4回7点差以上の場合はコールドゲームとなります。

## その他

- (1) 事務局 電話/FAX 03-3304-2806 (18時~21時)
- (2) グラウンド内事務局 090-4201-9291 (試合当日の8時30分~16時30分頃まで)
- (3) 試合有無の問い合わせ 試合当日の7時より 電話03-3709-2360にて録音メッセージで対応します。
- (4) I-FAX番号 003501 #284 03 3304 2806 \*11##